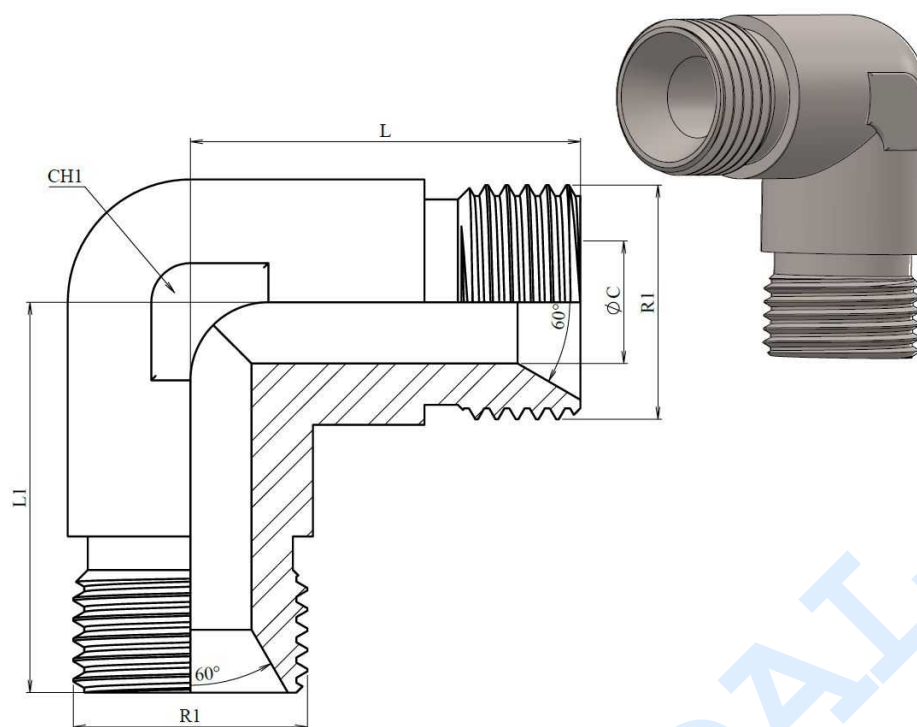


Adaptadores BSP

Codos en forja

Codo 90º macho - macho BSP cono 60º

Acero Inoxidable AISI 316-L



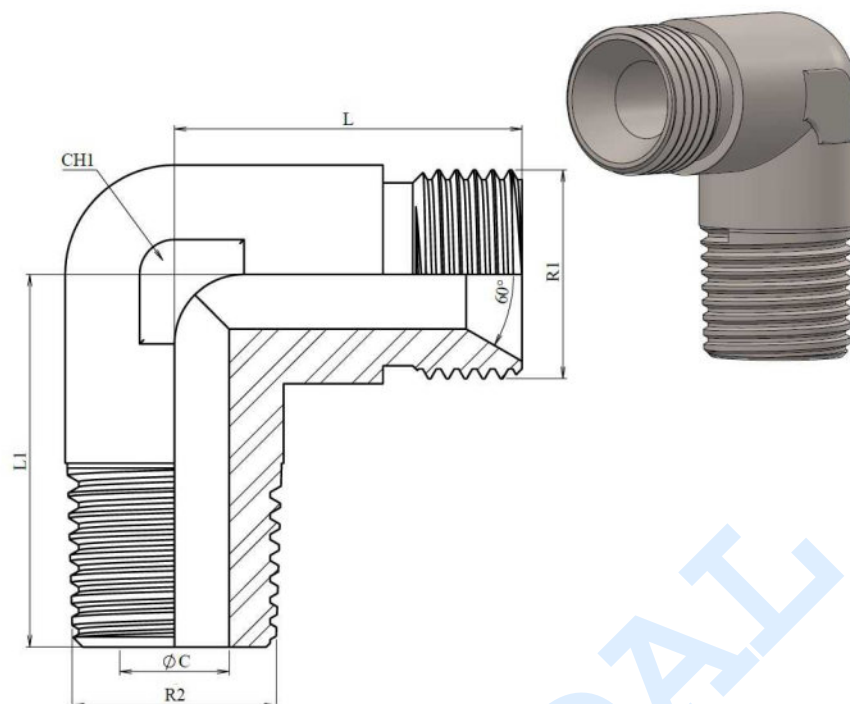
Artículo	R1	R2	L	L1	CH1	ØC
Z1190002	1/8" BSP	1/8" BSP	20	20	10	3,5
Z1190004	1/4" BSP	1/4" BSP	26	26	14	6
Z11900604	3/8" BSP	1/4" BSP				
Z1190006	3/8" BSP	3/8" BSP	30	30	17	8
Z1190008	1/2" BSP	1/2" BSP	35	35	22	11
Z1190012	3/4" BSP	3/4" BSP	44	44	28	16
Z1190016	1" BSP	1" BSP	45,5	45,5	36	22
Z1190020	1"1/4 BSP	1"1/4 BSP	52	52	46	28,5
Z1190024	1"1/2 BSP	1"1/2 BSP	60	60	50	32

Adaptadores BSP

Codos en forja

Codo 90º macho BSP 60º - macho BSPT

Acero Inoxidable AISI 316-L



Artículo	R1	R2	L	L1	CH1	ØC
Z119202	1/8" BSP	1/8" BSPT	25,4	24,5	14	3,5
Z119204	1/4" BSP	1/4" BSPT	25,4	26	14	6
Z119206	3/8" BSP	3/8" BSPT	28,5	28	20	8
Z119208	1/2" BSP	1/2" BSPT	32,5	34,5	22	11
Z119212	3/4" BSP	3/4" BSPT	41,3	39	28	18
Z119216	1" BSP	1" BSPT	44,5	50,5	36	22
Z119220	1"1/4 BSP	1"1/4 BSPT	50,8	54	41	28
Z119224	1" 1/2 BSP	1" 1/2 BSPT	54	54	41	30

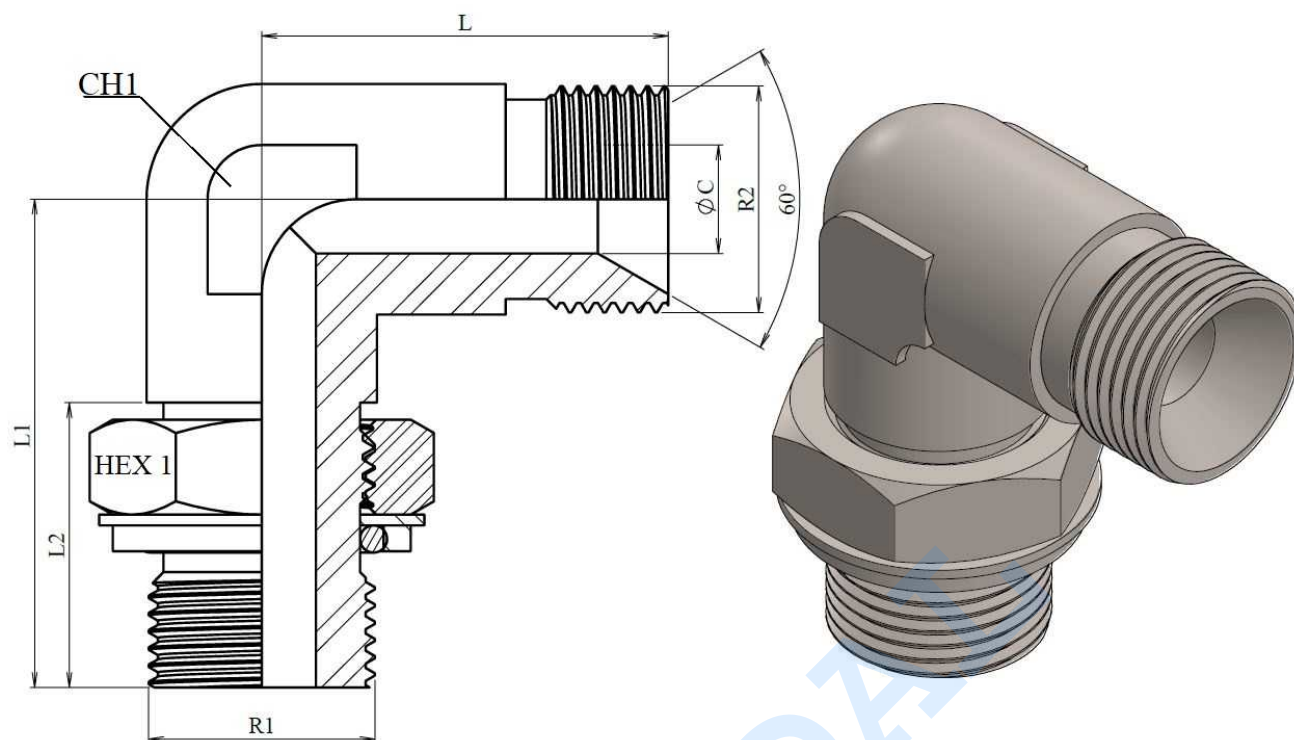
Adaptadores BSP

Codos en forja

Codo 90º regulable macho - macho BSP



Acero Inoxidable AISI 316-L



Artículo	R1	R2	L	L1	L2	HEX 1	CH1	ØC
Z119704	1/4" BSP	1/4" BSP	26	32	20	19	14	6
Z119706	3/8" BSP	3/8" BSP	30	36	21	22	17	20
Z119708	1/2" BSP	1/2" BSP	35	43	27,5	27	22	11
Z119712	3/4" BSP	3/4" BSP	42	47	29,8	36	27	28,5
Z119716	1" BSP	1" BSP	47	54	31	41	36	22

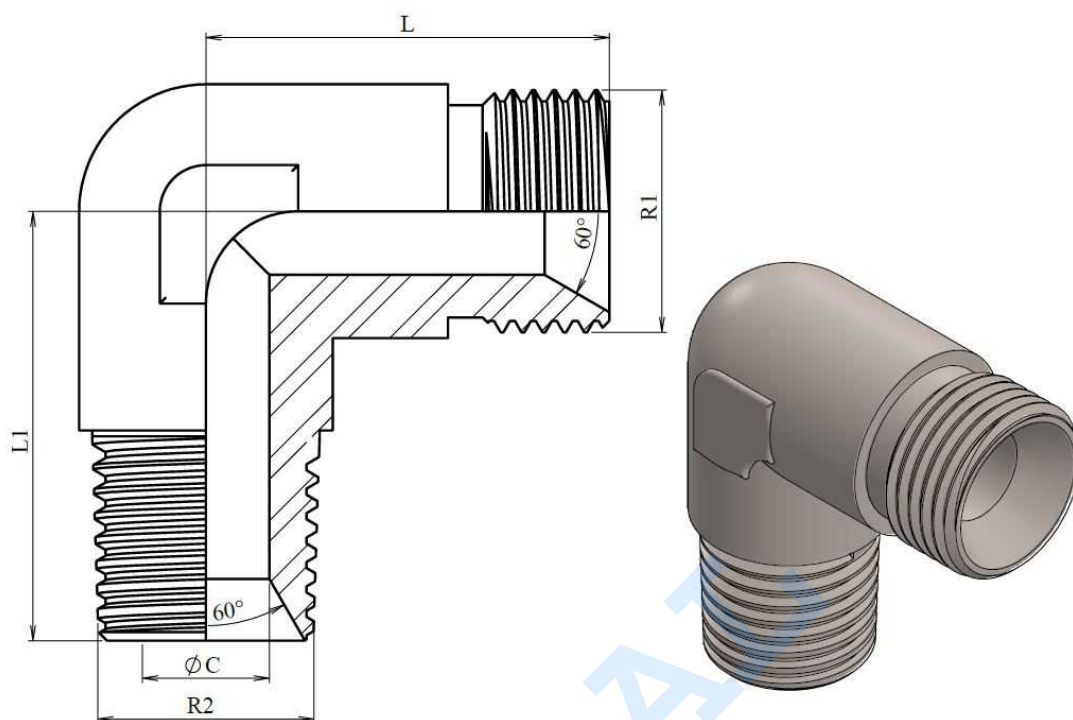
Adaptadores BSP

Codos en forja

Codo 90º macho BSP 60º - macho NPT



Acero Inoxidable AISI 316-L



Artículo	R1	R2	L	L1	CH1	ØC
Z11910404	1/4" BSP	1/4" NPT	25,4	26	14	6
Z11910606	3/8" BSP	3/8" NPT	28,5	28	20	8
Z11910808	1/2" BSP	1/2" NPT	32,5	34,5	27	11
Z11911212	3/4" BSP	3/4" NPT	41,3	39	28	18
Z11911616	1" BSP	1" NPT	69	50,5	36	22

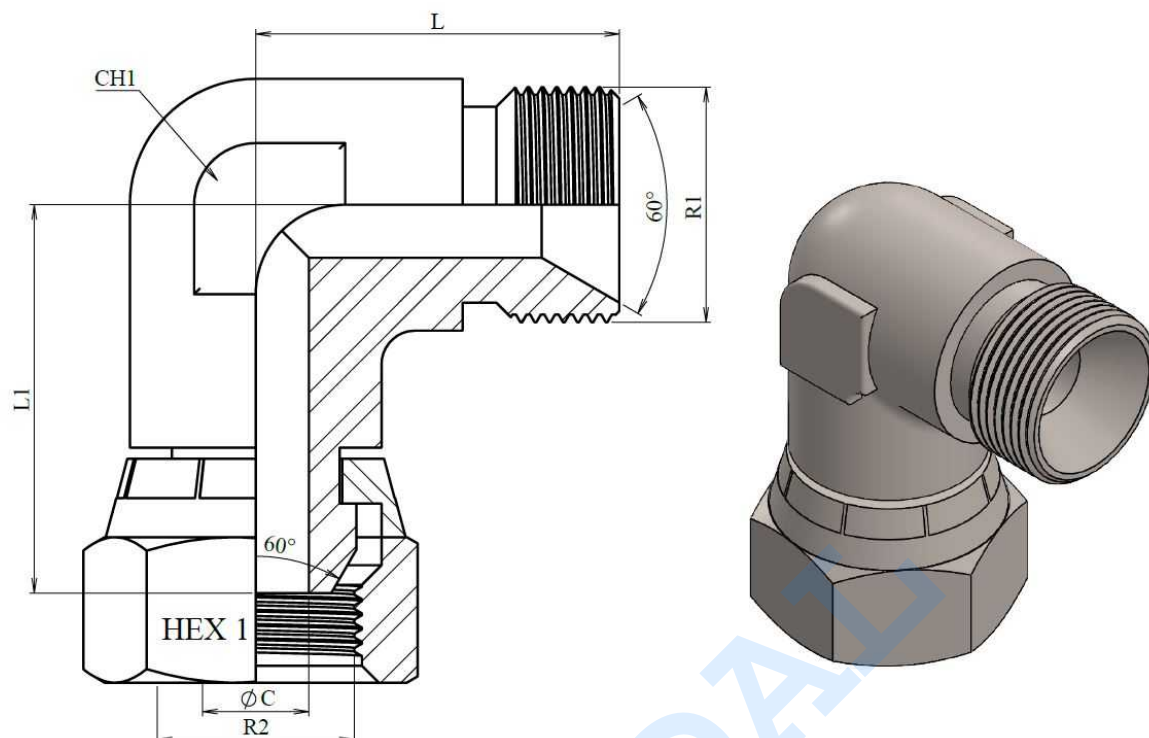
Adaptadores BSP

Codos en forja

Codo 90º macho - hembra giratoria BSP cono 60º



Acero Inoxidable AISI 316-L



Artículo	R1	R2	L	L1	HEX 1	CH1	ØC
Z119302	1/8" BSP	1/8" BSP	25,4	25,4	14	14	3,5
Z119304	1/4" BSP	1/4" BSP	25,4	25,8	19	14	5
Z119306	3/8" BSP	3/8" BSP	29	29	22	20	8
Z119308	1/2" BSP	1/2" BSP	32,5	34,5	27	24	11
Z119312	3/4" BSP	3/4" BSP	41,3	43	32	28	16
Z119316	1" BSP	1" BSP	44,5	50,5	41	36	22
Z119320	1"1/4 BSP	1"1/4 BSP	50,8	52,9	50	41	28,5
Z119324	1"1/2 BSP	1"1/2 BSP	54	54	55	41	30

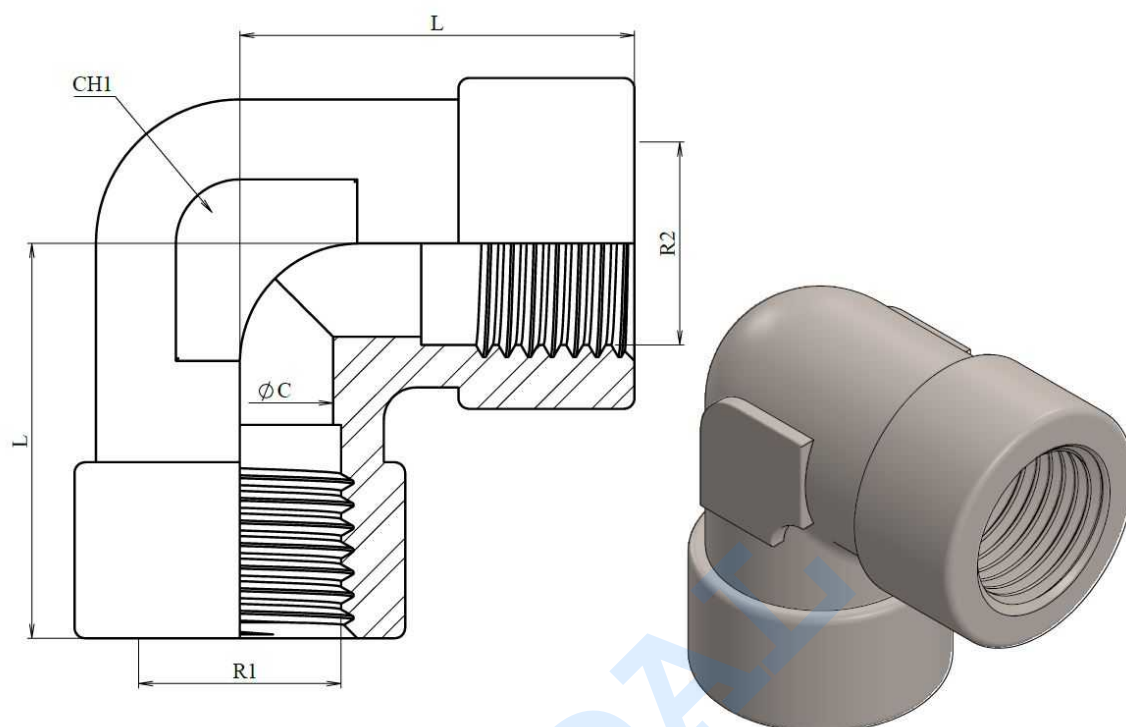
Adaptadores BSP

Codos en forja

Codo 90° hembra fija - hembra fija BSP



Acero Inoxidable AISI 316-L



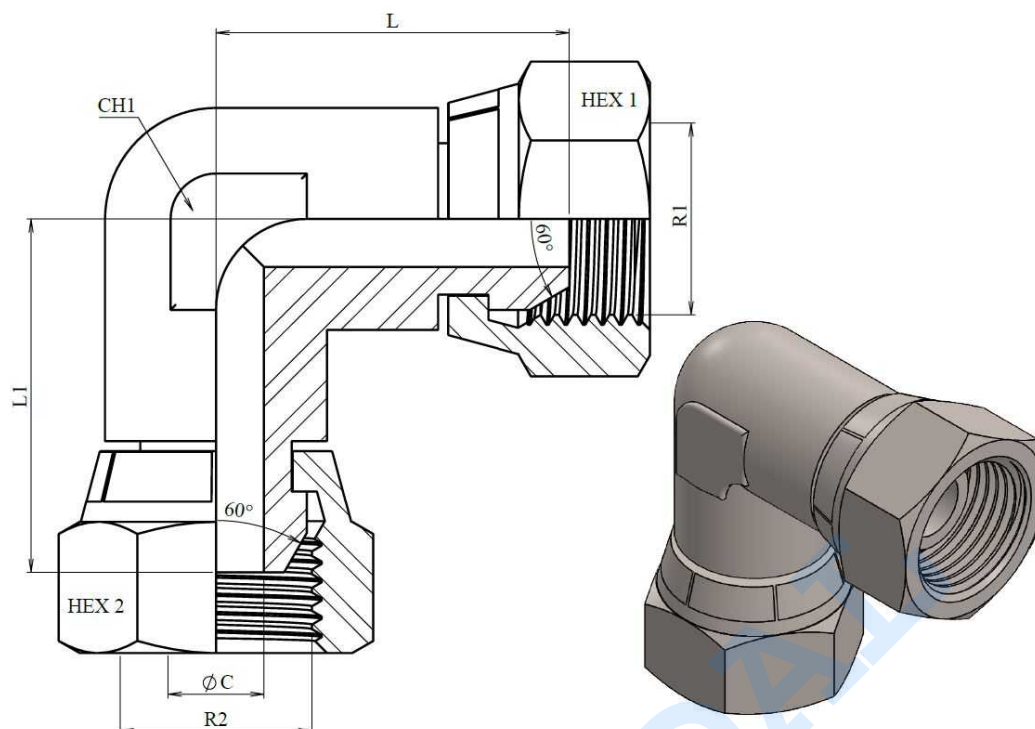
Artículo	R1	R2	L	CH1	ØC
Z119602	1/8" BSP	1/8" BSP	21,5	12	6
Z119604	1/4" BSP	1/4" BSP	28,5	20	8
Z119606	3/8" BSP	3/8" BSP	35	24	12
Z119608	1/2" BSP	1/2" BSP	37	28	17,5
Z119612	3/4" BSP	3/4" BSP	45	28	16
Z119616	1" BSP	1" BSP	50,75	36	25

Adaptadores BSP

Codos en forja

Codo 90° hembra giratoria - hembra giratoria BSP cono 60°

Acero Inoxidable AISI 316-L



Artículo	R1	R2	L	L1	HEX 1	HEX 2	CH1	ØC
Z119804	1/4" BSP	1/4" BSP	25,8	25,8	19	19	14	5
Z119806	3/8" BSP	3/8" BSP	29	29	22	22	20	8
Z119808	1/2" BSP	1/2" BSP	34,5	34,5	27	27	24	11
Z119812	3/4" BSP	3/4" BSP	43	43	32	32	28	16
Z119816	1" BSP	1" BSP	50,5	50,5	41	41	36	22
Z119820	1" 1/4 BSP	1" 1/4 BSP	52,9	52,9	50	50	41	28
Z119824	1"1/2 BSP	1"1/2 BSP	54	54	55	55	41	30

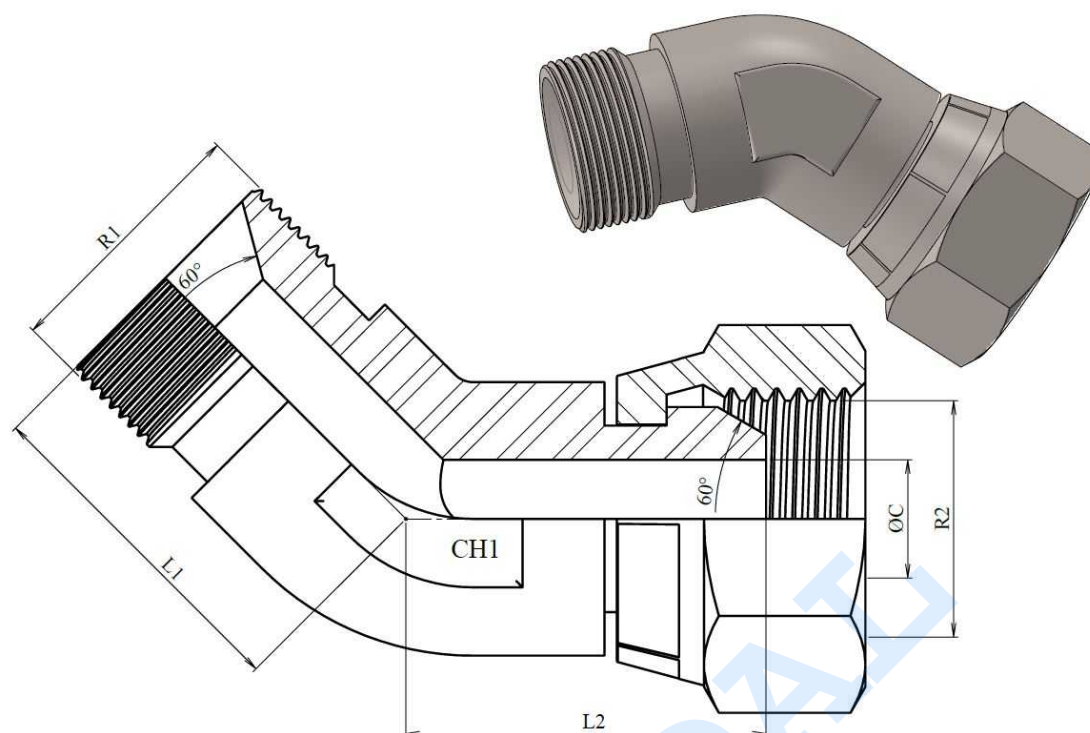
Adaptadores BSP

Codos en forja

Codo 45º macho - hembra giratoria BSP cono 60º



Acero Inoxidable AISI 316-L



Artículo	R1	R2	L1	L2	HEX 1	CH1	ØC
Z118304	1/4" BSP	1/4" BSP	21	21	19	14	4
Z118306	3/8" BSP	3/8" BSP	24	25	22	19	7
Z118308	1/2" BSP	1/2" BSP	27	29	27	22	9,5
Z118312	3/4" BSP	3/4" BSP	32	30	32	27	15
Z118316	1" BSP	1" BSP	35	32	41	32	19